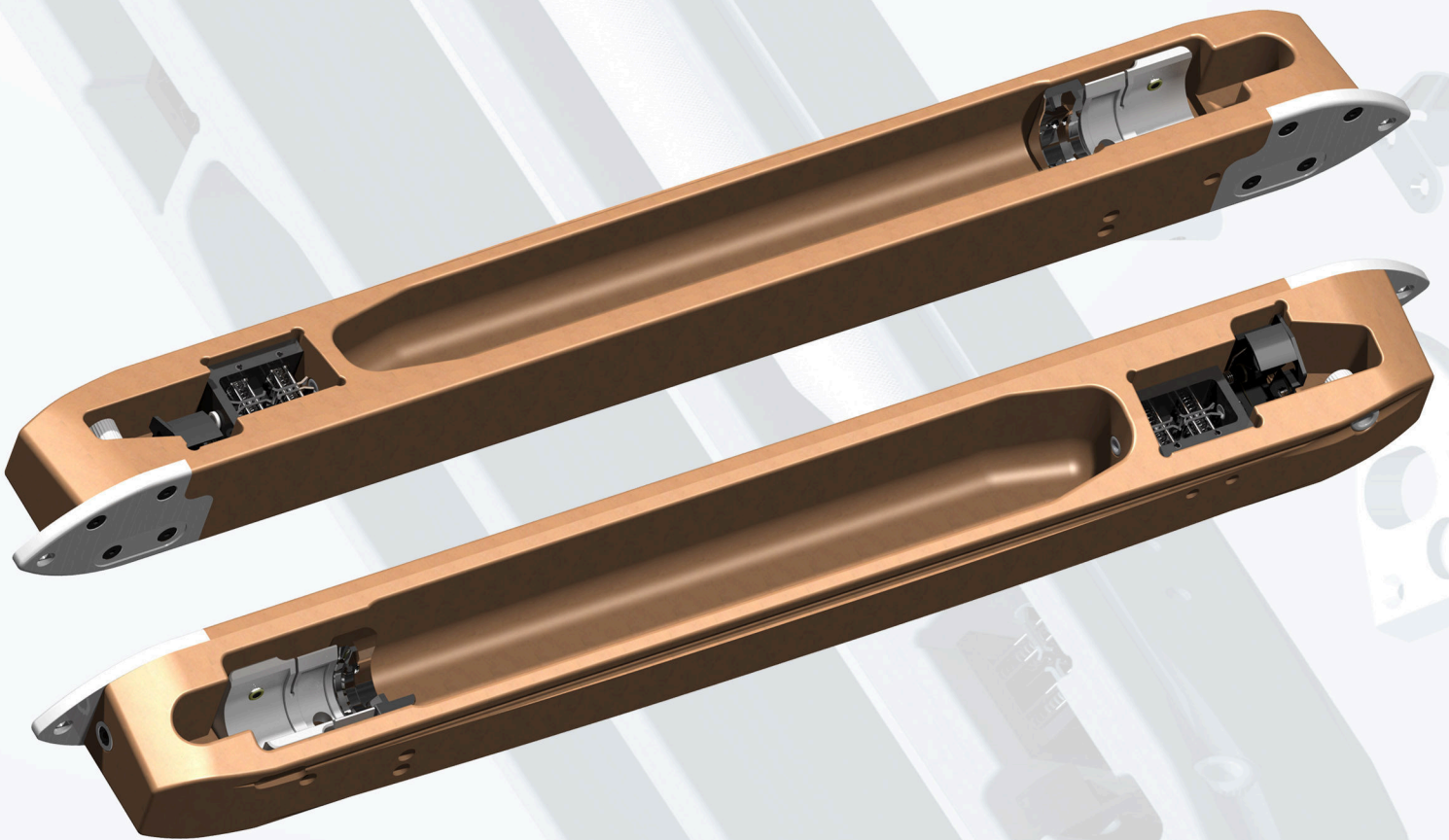


Perfekte Lösungen von Marin Industrietechnik

## Schwergewebe-Webschützen ARK

- *10-15 % höhere Produktivität*
- *Kostenreduzierung durch langlebige Materialien*
- *Kosteneinsparung aufgrund modularer Bauweise*
- *Keine Markierungen im Gewebe*



## Webschützen Typ ARK

High-Tech Schützen Typ ARK mit polierten Gleitkufen und kompletter Ausstattung. Einsatzgebiet: Webmaschinen mit hydraulischen Schlageinheiten und Schusspulenwechslern rechtsseitig. Für Schusspulen mit einer zylindrischen Endform und 4 Stahringen.



### Komplettausstattung:

2 Keramik-Ösen, 1 Fadenteiler Typ ARL, 1 Fadenteiler Typ ARR, 2 Sensorplatten Typ A, 1 Spulenklammer Typ TEX, 1 Spulenhalteteg Typ TEX, 1 Fadenschneider Typ A, 1 Fadenbremse Typ BR, 1 Bohrbuchse linksseitig zur Schützenpositionierung, inkl. aller Verschraubungen.

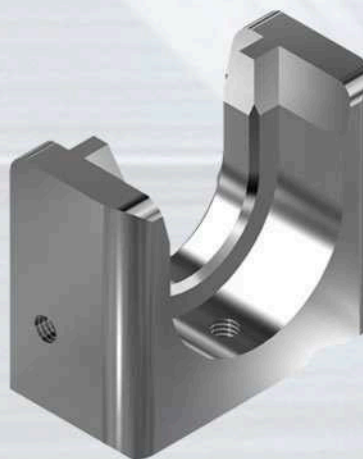
### Schützen Abmessungen:

750/700 x 80 x 67/50 mm

*Spulenklammer Typ TEX*

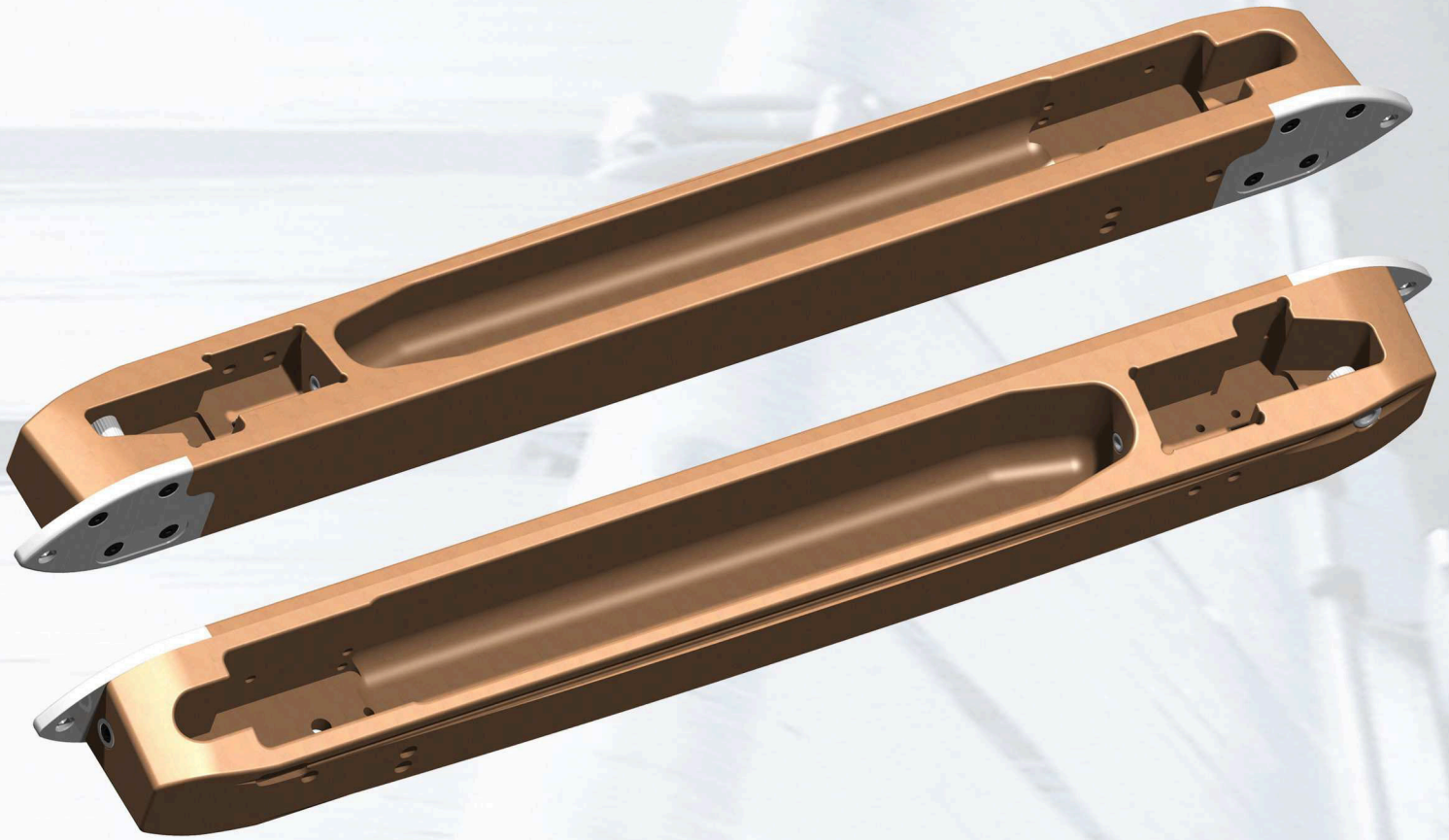


*Spulenhalteteg Typ TEX*



## Webschützen Typ ARG

High-Tech Webschützen Typ ARG in Grundausstattung. Gefertigt in höchster Präzision.



### Grundausstattung:

2 Keramik-Ösen, 1 Fadenteiler Typ ARL, 1 Fadenteiler Typ ARR, 2 Sensorplatten Typ A, 2 selbstsichernde Muttern, 1 Bohrbuchse linksseitig zur Schützenpositionierung.

### Schützen Abmessungen:

750/700 x 80 x 67/50 mm

**MARIN**  
Industrietechnik

Lechstrasse 2  
73529 Schwäbisch Gmünd  
Germany

fon: + 49 (0) 7171 98 90 52  
fax: + 49 (0) 7171 98 90 53

email: [info@marin-technik.de](mailto:info@marin-technik.de)  
home: [www.marin-technik.de](http://www.marin-technik.de)