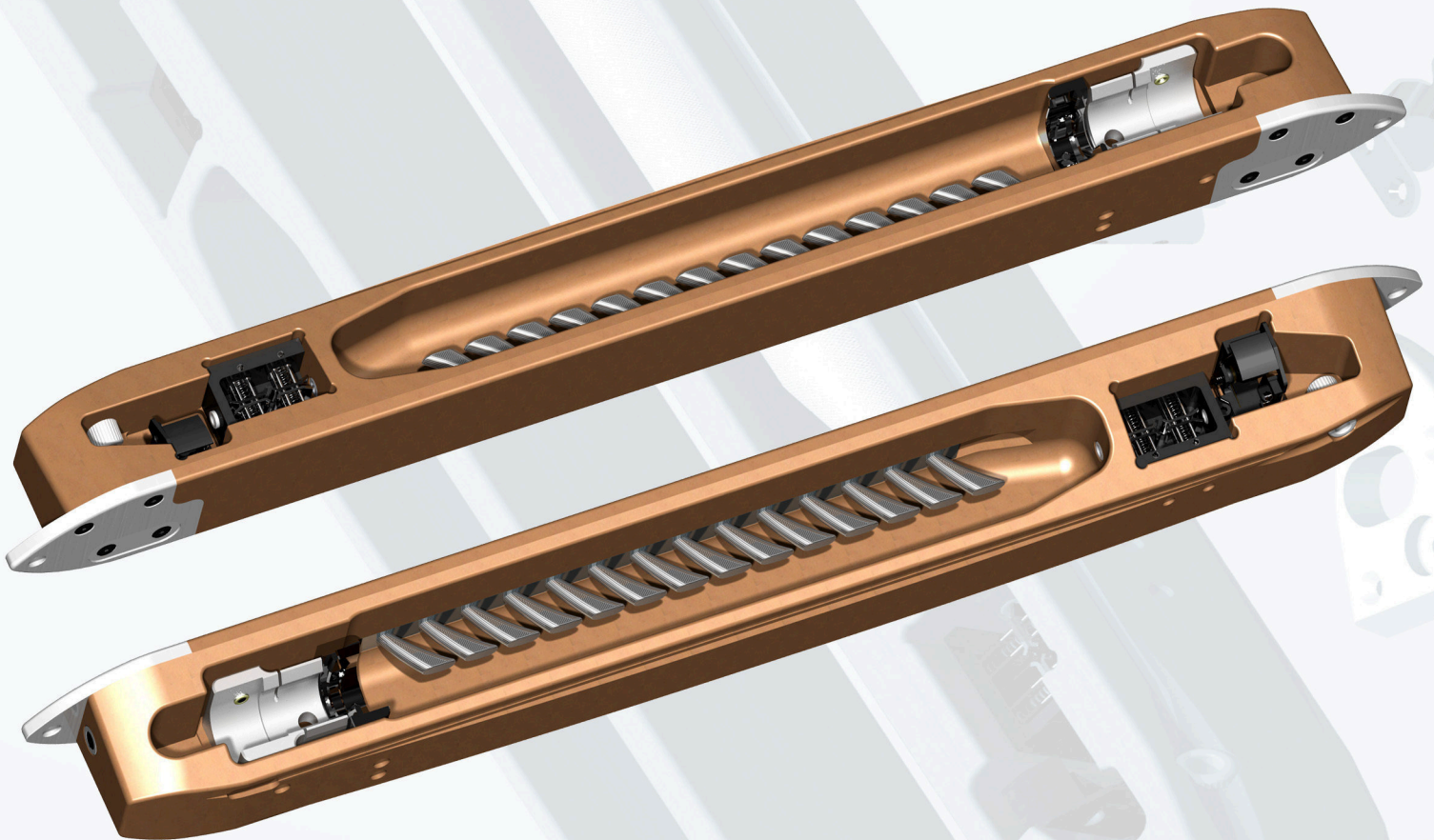


Perfekte Lösungen von Marin Industrietechnik

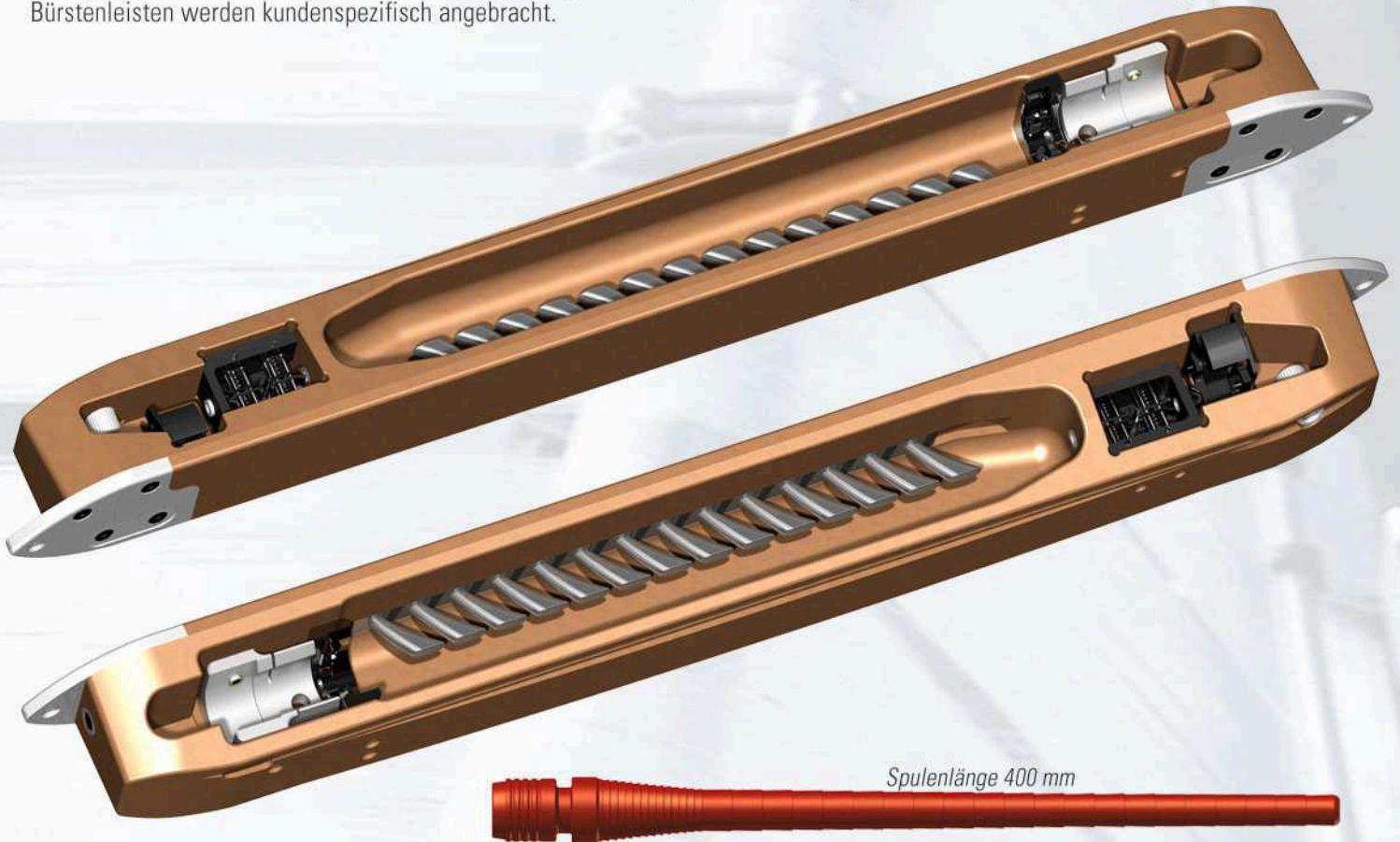
Schwergewebe-Webschützen ARK2-N1

- *10-15 % höhere Produktivität*
- *Kostenreduzierung durch langlebige Materialien*
- *Kosteneinsparung aufgrund modularer Bauweise*
- *Keine Markierungen im Gewebe*



Webschützen Typ ARK2-N1

High-Tech Schützen Typ ARK2-N1 mit polierten Gleitkufen und kompletter Ausstattung. Einsatzgebiet: Webmaschinen mit hydraulischen Schlageinheiten und Schusspulenwechslern rechtsseitig. Für Schusspulen mit einer zylindrischen Endform ohne Stahlringe. Auswechselbare Bürstenleisten werden kundenspezifisch angebracht.



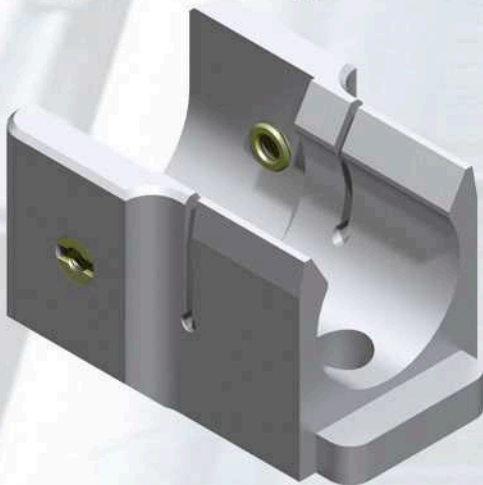
Komplettausstattung:

2 Keramik-Ösen, 1 Fadenteiler Typ ARL, 1 Fadenteiler Typ ARR, 2 Sensorplatten Typ A, 1 Spulenklammer Typ TEXV, 1 Spulenhaltesteg Typ TEX, 1 Fadenschneider Typ A, 1 Fadenbremse Typ BR, 1 Bohrbuchse linksseitig zur Schützenpositionierung, 1 Bürstenleiste 325 mm, inkl. aller Verschraubungen.

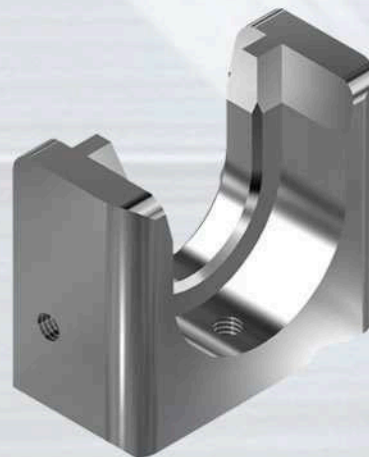
Schützen Abmessungen:

750/700 x 80 x 67/50 mm

Spulenklammer Typ TEXV

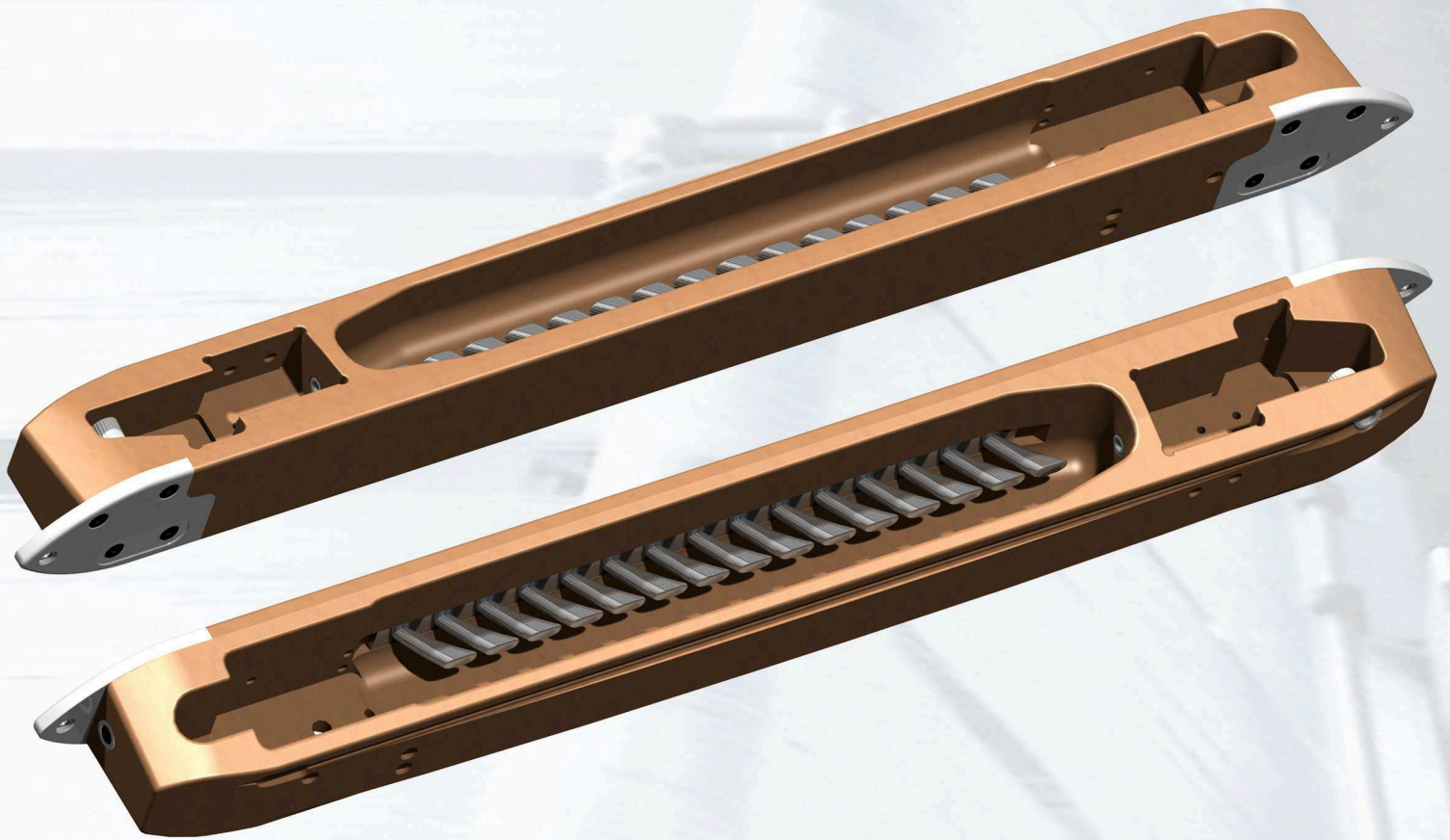


Spulenhaltesteg Typ TEX



Webschützen Typ ARG2-N1

High-Tech Webschützen Typ ARG2-N1 in Grundausstattung mit auswechselbaren Bürstenleisten. Gefertigt in höchster Präzision.



Grundausstattung:

2 Keramik-Ösen, 1 Fadenteiler Typ ARL, 1 Fadenteiler Typ ARR, 2 Sensorplatten Typ A, 2 selbstsichernde Muttern, 1 Bohrbuchse linksseitig zur Schützenpositionierung, 1 Bürstenleiste 325 mm.

Schützen Abmessungen:

750/700 x 80 x 67/50 mm

MARIN
Industrietechnik

Lechstrasse 2
73529 Schwäbisch Gmünd
Germany

fon: + 49 (0) 7171 98 90 52
fax: + 49 (0) 7171 98 90 53

email: info@marin-technik.de
home: www.marin-technik.de